

Convertidor Aislado.

01-EM-CU232I-1.2

Marca: INTESING


Modelo: CU232

- Interfaz RS232 - USB.
- Puerto USB C y DB9 macho.
- Alimentación desde el puerto USB (5 V).
- No requiere alimentación externa.
- Plug and Play, driver FTDI®
- Protocolo de transmisión RS232 hasta 230 Kbps.
- Protección contra descargas ± 12 Kv.
- Aislamiento entre RS232 y USB de 1.5 Kv.
- Temperatura de trabajo -40 °C a 70 °C.
- Envoltorio clasificación IP61 fabricado en ABS.
- LEDs indicadores de estado (conexión y comunicación).



Contacto:

 55 9417 9055

 +52-55-2921-9356

 contacto@intesing.com

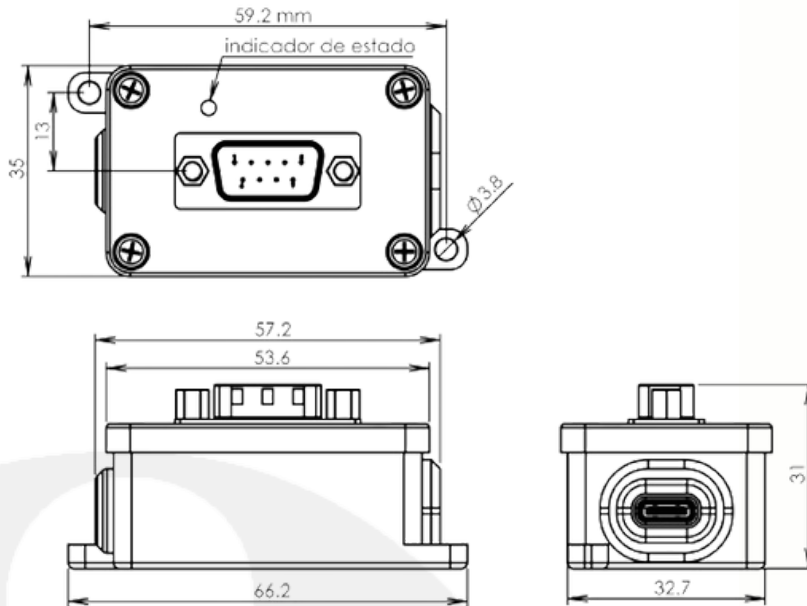
ventas@intesing.com

 <https://intesing.com/>

Convertidor Aislado.

RS232 - USB

Dimensiones y modos de uso



- Permite la comunicación entre dos dispositivos con alimentación y conexión a tierra diferentes.
- Brinda una solución a problemas de desconexión, independientemente del estado de alimentación del equipo 2.
- Soluciona problemas de polarización invertida y corrientes de fuga.
- Brinda protección a los puertos USB del equipo de cómputo.

Transmisión de datos



Protección contra descargas electrostáticas.



- Pruebas de descarga eléctrica.
- Compatibilidad eléctrica EMC.
- Protección contra descargas de hasta ± 12 KV.
- Aislamiento USB y RS232 de hasta 1500 V.